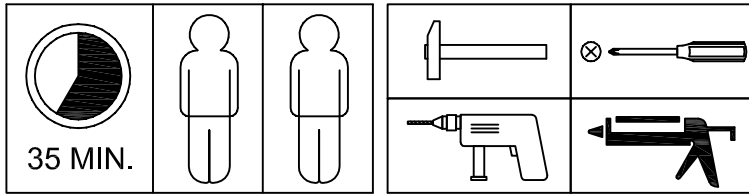


MODULO DUOX

CABINET MODEL DUOX

MEUBLE DUOX



* **ATENCIÓN:** con el objetivo de impedir la caída de este producto, debe usarse con el dispositivo de fijación mural suministrado en su totalidad.

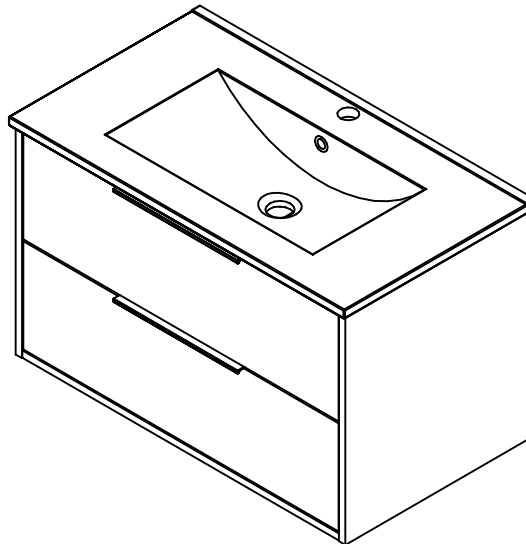
* **ATENCIÓN:** verificar la adecuación del muro/techo con el objeto de asegurar que los dispositivos de fijación van a resistir las fuerzas generadas.

* **ATTENTION:** in order to prevent this product from falling, it must be used with the wall fixing device supplied in its entirety.

* **ATTENTION:** check the adequacy of the wall/ceiling in order to ensure that the fixing devices will resist the forces generated.

* **ATTENTION :** afin d'éviter que ce produit ne tombe, il doit être utilisé avec le dispositif de fixation murale fourni dans son intégralité.

* **ATTENTION :** vérifier l'adéquation mur/plafond afin de s'assurer que les dispositifs de fixation résisteront aux efforts générés.

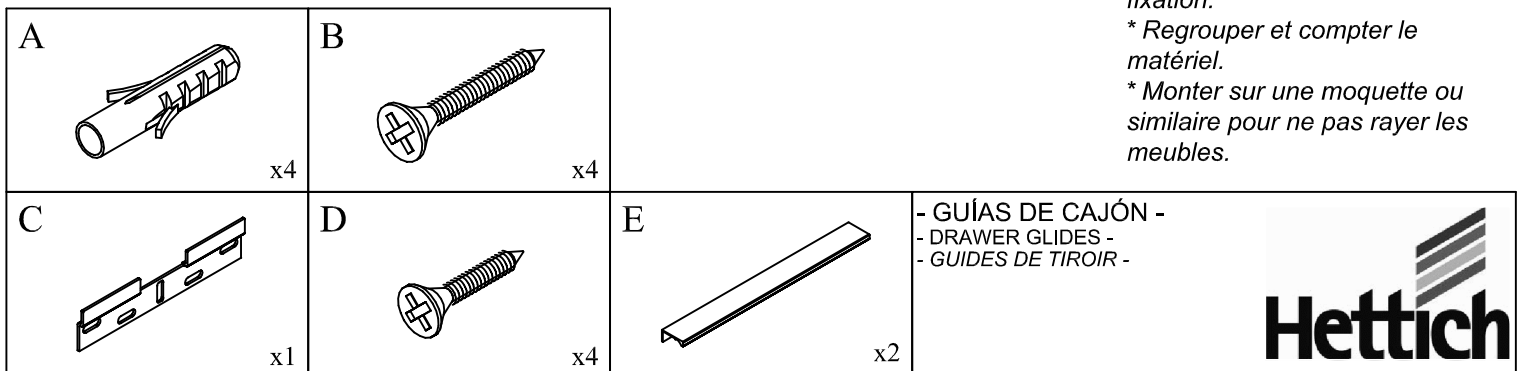


* Preparar la zona de montaje, las herramientas y las piezas del mueble.
* Agrupar y contar el herraje.
* Realizar el montaje sobre una moqueta o similar para evitar rayar el mueble.

* Clear the assembly area.
* Get the tools ready.
* Display the fitting and count them.
* Use a blanket or carton plate to make the assembly so as to avoid marks.

* Préparer la zone de montage, les outils, et les éléments de fixation.

* Regrouper et compter le matériel.
* Monter sur une moquette ou similaire pour ne pas rayer les meubles.



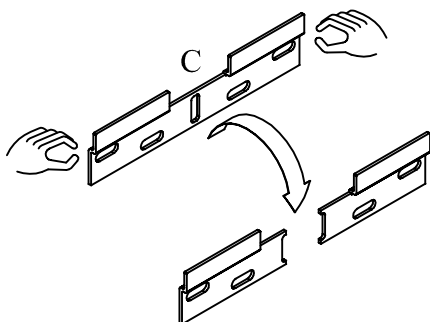
IMPORTANTE: EL HERRAJE INCLUIDO **NO ES VÁLIDO** PARA PARED DE PLADUR.

IMPORTANT: HARDWARE INCLUDED **IS NOT VALID** FOR WALL PLADUR.

IMPORTANT: LA QUINCAILLERIE FOURNIE **N'EST PAS VALABLE** POUR LES MURS EN PLACOPLATRE.

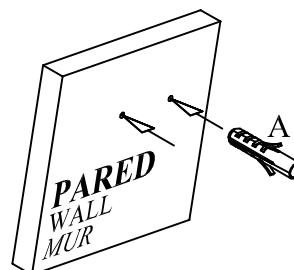
1

Partir los Colgadores (C).
From the Plates (C).
Séparer les plaques de fixation (C).



2

Taladrar en la pared y colocar los Tacos (A).
Drill in the wall and place the Fisher Wad (A).
Percer le mur et placez les chevilles (A).

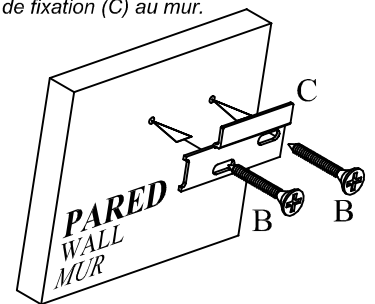


NOTA: Las Placas (C) irán en el hueco interior del Módulo.

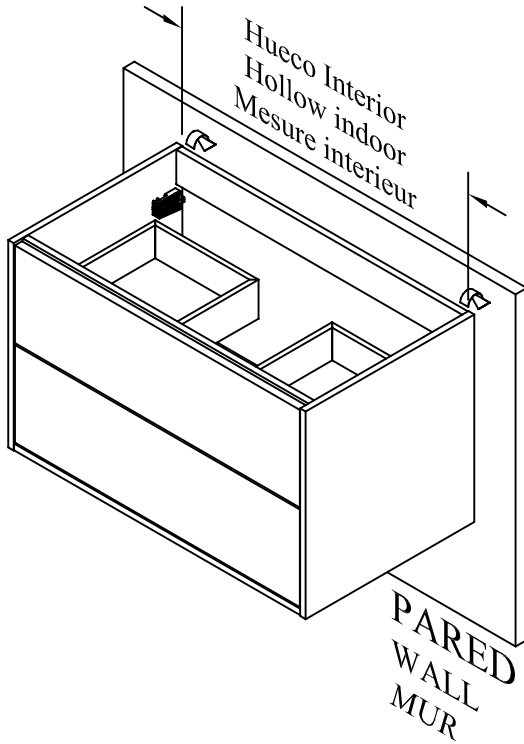
NOTE: The plates (C) they shall go into the hollow indoor Cabinet.

3

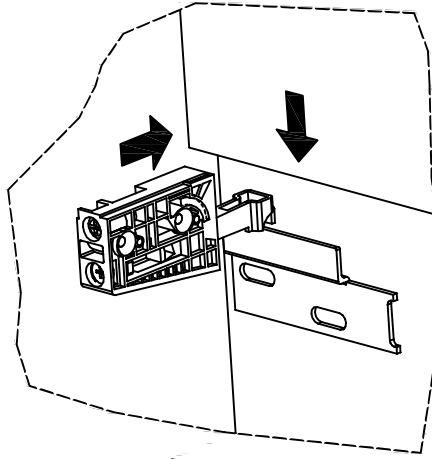
Usar los Tornillos (B) para unir las Placas (C) a la pared.
Using the Screws (B) to bond the Plates (C) to the wall.
Utilisez les vis (B) pour joindre les plaques de fixation (C) au mur.



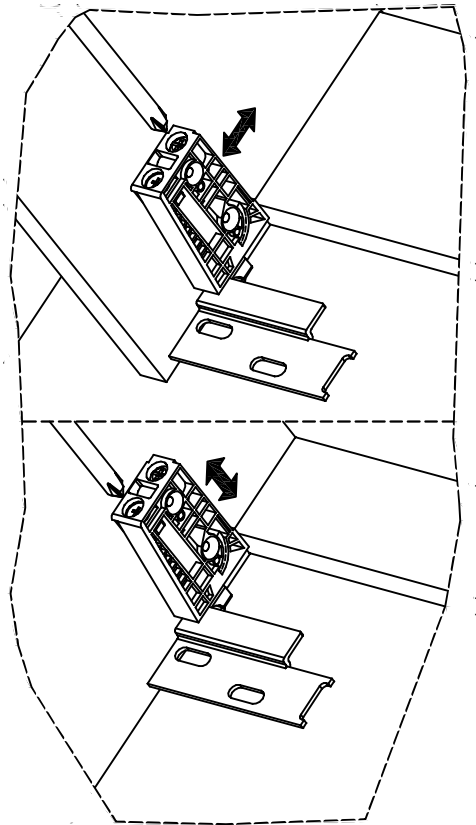
- 4** Agarrar el Módulo en la Pared encarando las Placas (C) con los Colgadores del Módulo. Después, regular el Módulo si es necesario. Ver detalles.
Place the Cabinet on the wall facing the Dangers (C) with hangers Cabinet. After, regulate the Cabinet if necessary. View details.
Plaquer le meuble bas au mur et faire coïncider les attaches avec les plaques de fixation. Ensuite, réglez le meuble si nécessaire. Voir les détails.



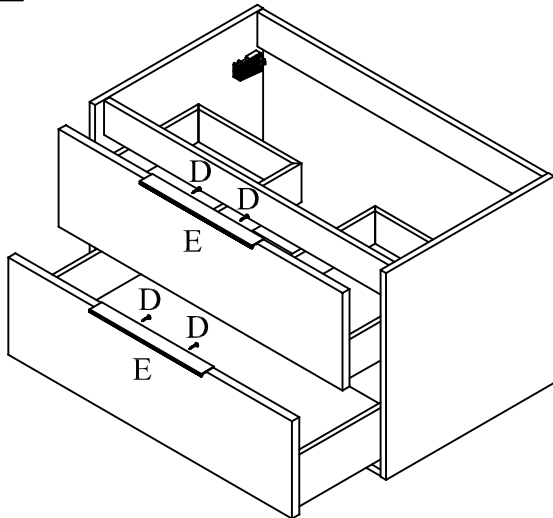
DETALLE MONTAJE
MOUNT DETAIL
DETAIL DE MONTAGE



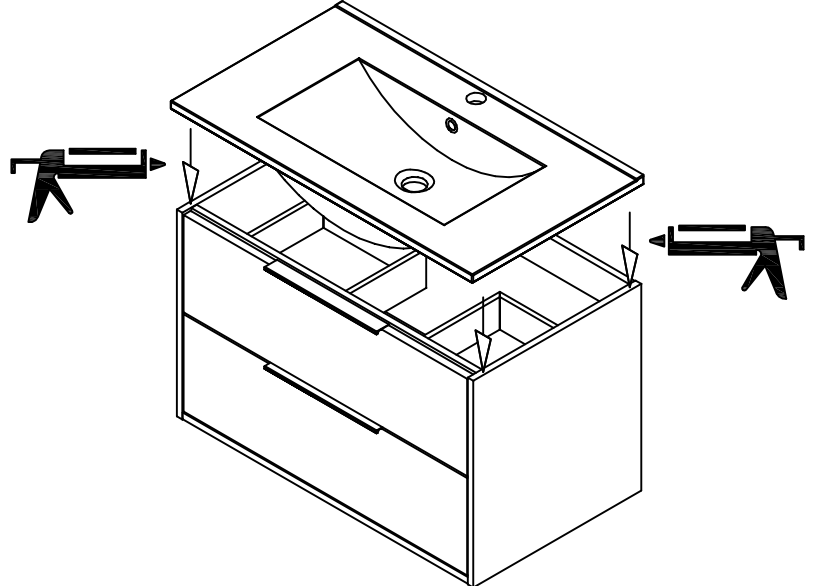
DETALLE REGULACIÓN
REGULATION DETAIL
DETAIL DE REGULATION



- 5** Montar los Tiradores (E) con los Tornillos (D).
Assemble the Handles (E) with the screws (D).
Monter les pignées (E) avec les Vis (D).



- 6** Poner Silicona por toda la parte superior del Módulo antes de colocar la Pica encima.
Coat with silicone very well before placing the Sink.
Mettre de la silicone sur toute la partie supérieure du meuble avant de placer la vasque dessus.



- 7** Regulación cajón.
Adjust drawer.
Régulation du tiroir.

