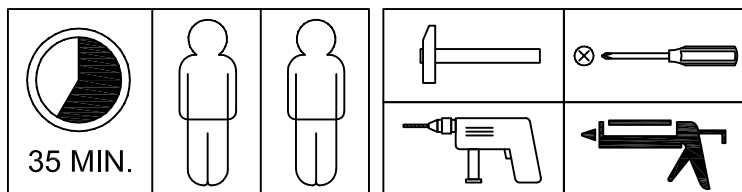


MODULO SIRI

CABINET MODEL SIRI

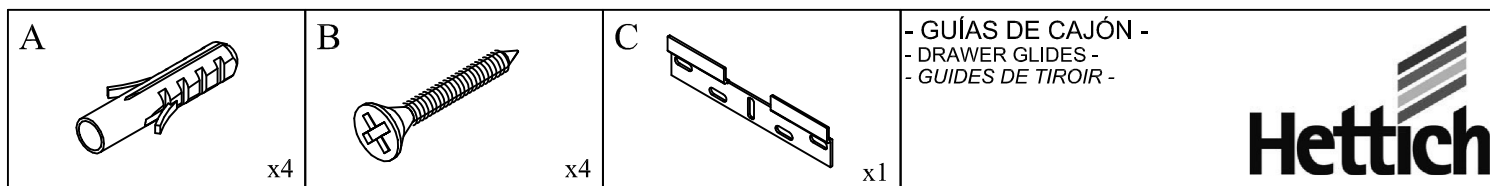
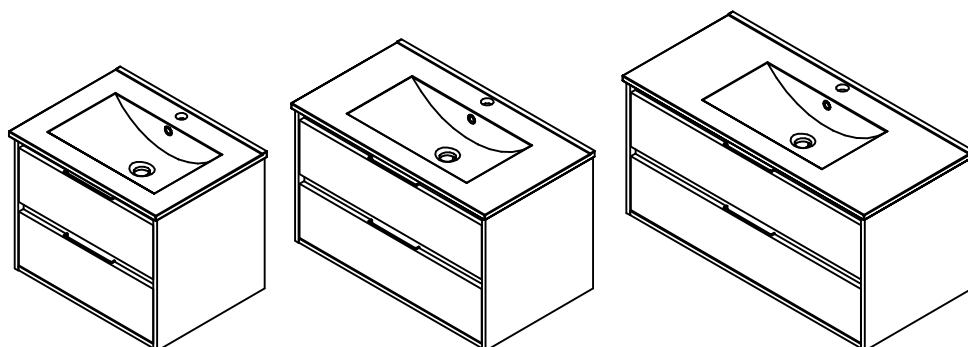
MEUBLE SIRI



* Preparar la zona de montaje, las herramientas y las piezas del mueble.
 * Agrupar y contar el herraje.
 * Realizar el montaje sobre una moqueta o similar para evitar rayar el mueble.

* Clear the assembly area.
 * Get the tools ready.
 * Display the fitting and count them.
 * Use a blanket or carton plate to make the assembly so as to avoid marks.

* Préparer la zone de montage, les outils, et les éléments de fixation.
 * Regrouper et compter le matériel.
 * Monter sur une moquette ou similaire pour ne pas rayer les meubles.



IMPORTANTE: EL HERRAJE INCLUIDO NO ES VÁLIDO PARA PARED DE PLADUR.

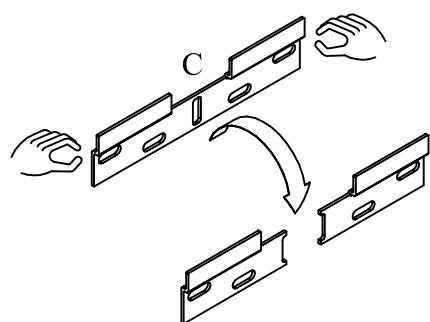
IMPORTANT: HARDWARE INCLUDED IS NOT VALID FOR WALL PLADUR.

IMPORTANT: LA QUINCAILLERIE FOURNIE N'EST PAS VALABLE POUR LES MURS EN PLACOPLATRE.

1 Partir los Colgadores (C).
 From the Plates (C).
 Séparer les plaques de fixation (C).

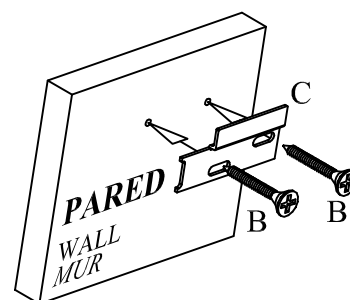
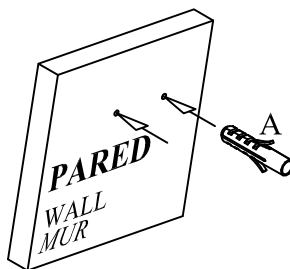
2 Taladrar en la pared y colocar los Tacos (A).
 Drill in the wall and place the Fisher Wad (A).
 Percer le mur et placez les chevilles (A).

3 Usar los Tornillos (B) para unir las Placas (C) a la pared.
 Using the Screws (B) to bond the Plates (C) to the wall.
 Utilisez les vis (B) pour joindre les plaques de fixation (C) au mur.



NOTA: Las Placas (C) irán en el hueco interior del Módulo.

NOTE: The plates (C) they shall go into the hollow indoor Cabinet.

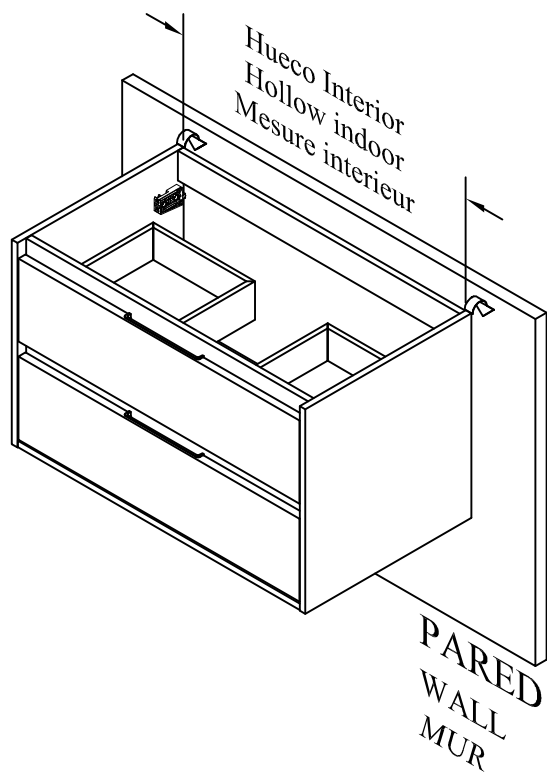


4

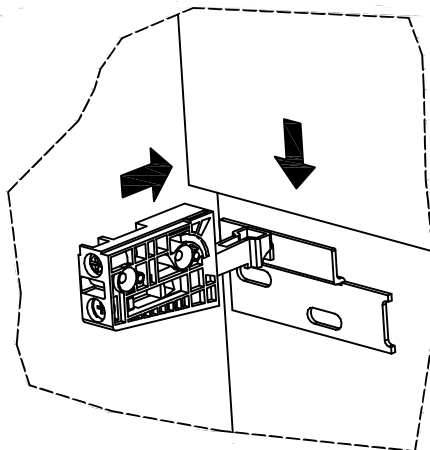
Agarrar el Módulo en la Pared encarando las Placas (C) con los Colgadores del Módulo. Después, regular el Módulo si es necesario. Ver detalles.

Place the Cabinet on the wall facing the Dangers (C) with hangers Cabinet. After, regulate the Cabinet if necessary. View details.

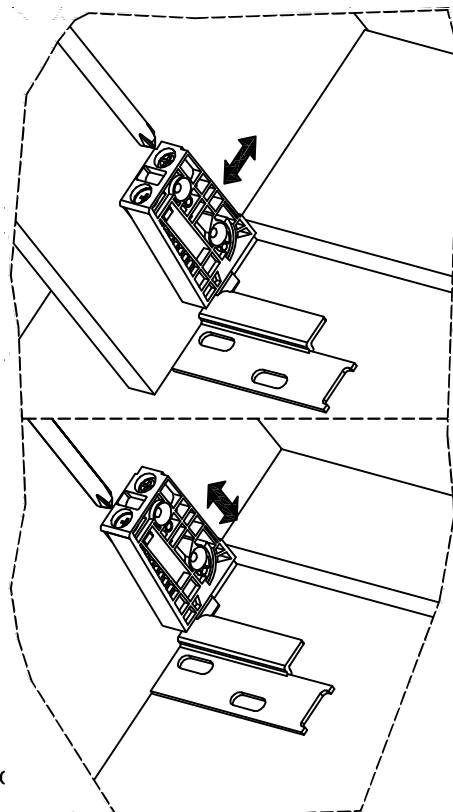
Plaquer le meuble bas au mur et faire coïncider les attaches avec les plaques de fixation. Ensuite, réglez le meuble si nécessaire. Voir les détails.



DETALLE MONTAJE
MOUNT DETAIL
DETAIL DE MONTAGE



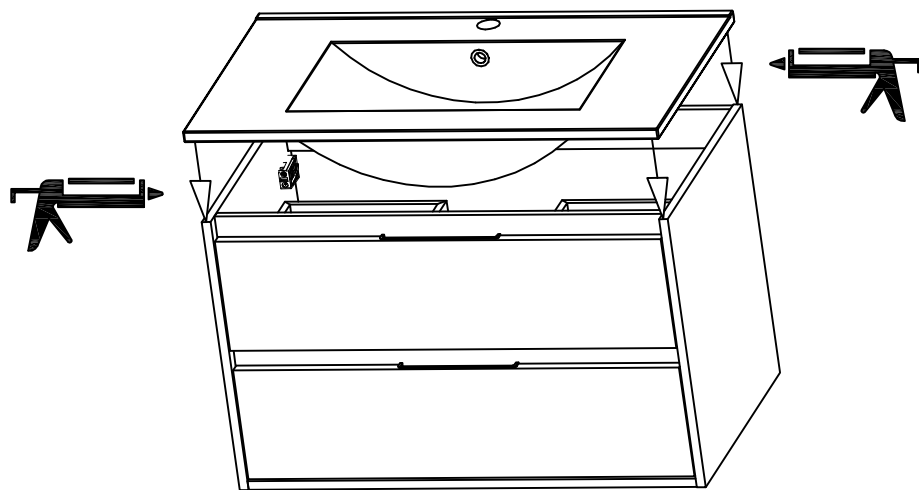
DETALLE REGULACIÓN
REGULATION DETAIL
DETAIL DE REGULATION

**5**

Poner Silicona por toda la parte superior del Módulo antes de colocar la Pica enc

Coat with silicone very well before placing the Sink.

Mettre de la silicone sur toute la partie supérieure du meuble avant de placer la vasque dessus.

**6**

Regulación cajón.

Adjust drawer.

Régulation du tiroir.

