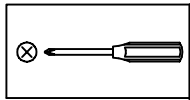
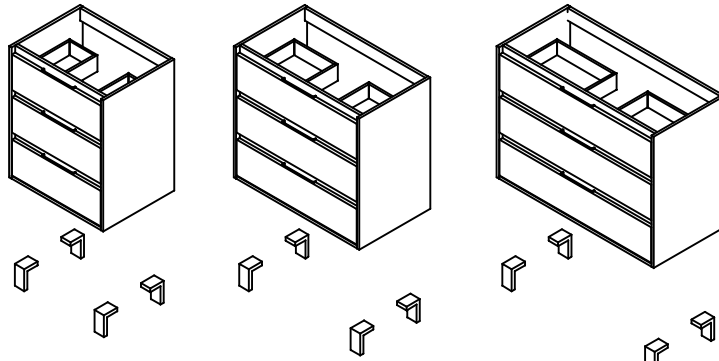
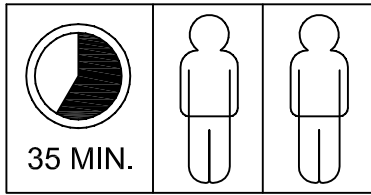


MODULO SIRI CON PATAS

CABINET MODEL SIRI WITH LEGS

MEUBLE SIRI AVEC PIEDS



- GUÍAS DE CAJÓN -
- DRAWER GLIDES -
- GUIDES DE TIROIR -

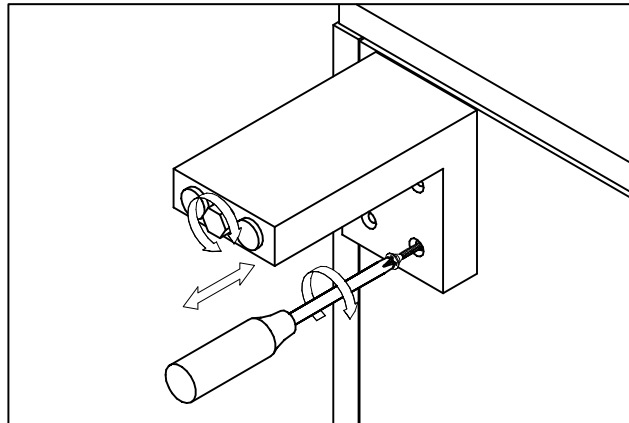
* Preparar la zona de montaje, las herramientas y las piezas del mueble.
* Agrupar y contar el herraje.
* Realizar el montaje sobre una moqueta o similar para evitar rayar el mueble.

* Clear the assembly area.
* Get the tools ready.
* Display the fitting and count them.
* Use a blanket or carton plate to make the assembly so as to avoid marks.

* Préparer la zone de montage, les outils, et les éléments de fixation.
* Regrouper et compter le matériel.
* Monter sur une moquette ou similaire pour ne pas rayer les meubles.

1 Montar las Patas en la parte inferior del Módulo con los Torpanel. Ver detalle.
Mounting legs in the bottom of Cabinet with the Screws. View detail.
Monter les plinthes dans le fond de meuble avec les Vis. Voir détail.

DETALLE PATA
LEG DETAIL
DÉTAIL PIED



2 Regulación cajón.
Adjust drawer.
Régulation du tiroir.

